

Manômetro Pannel

Características:

TIPO: Realiza a medição instantânea da pressão com ponteiro (analogicamente).

PRESSÃO DE TRABALHO: Vide tabela codificação.

TEMPERATURA: -10°C à +50°C

FLUÍDO: Ar filtrado

MATERIAL: Latão, Plástico e Aço Inox.

MONTAGEM: Por furos no flange ou por pressão através de parafusos por trás. Em qualquer posição.

CUIDADO: Visor, limpar somente com água e sabão neutro.

SIMBOLOGIA:

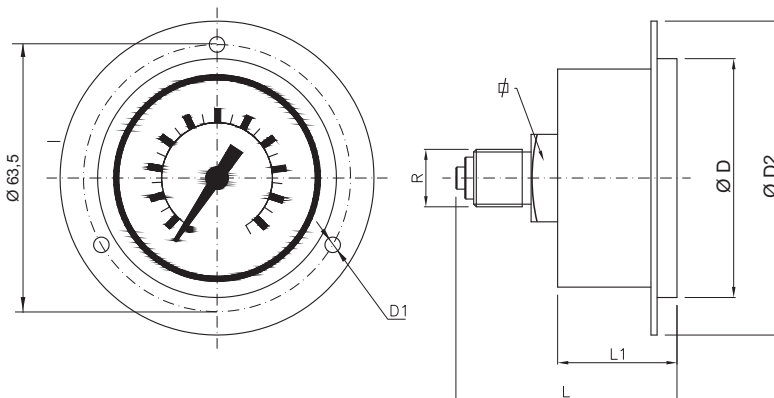


Codificação:

PN14

øVISOR	FAIXA DE PRESSÃO
4 ø40mm	0 0 - 10,5bar (0 - 150PSI)
5 ø50mm	5 0 - 4bar (0 - 60PSI)

Dimensional:



R	øD	øD1	øD2	L	L1	∩
G 1/4"	54	3,5	71	44	27	14